



**Coffema Jet**



**Coffema Jet Twin**

### Beschreibung

Die Coffema Jet brüht den Kaffee direkt in den Thermobehälter, in welchem er stundenlang heiß gehalten wird. Mit dem einzigartigen Wasserzirkulationssystem wird eine präzise Wassermenge und Temperatur erreicht. Dadurch ist das Ergebnis in der Kaffeetasse immer gleich gut. Ein besonderer Vorteil der Coffema Jet ist, dass mit ihr bis zu 30 Prozent Energiekosten gespart werden können. Das intuitiv zu bedienende Touchscreen macht die Bedienung denkbar einfach. Die Coffema Jet ist wahlweise mit einer Kaffeemühle erhältlich, die sich individuell, ganz einfach einstellen lässt und bei unterschiedlichen Kaffeemengen eine immer gleichbleibende Kaffequalität garantiert.

### Ausstattungshighlights

- Benutzerfreundliche Touchscreen-Bedienoberfläche
- Brühmengen 2 - 6 Liter
- Aussparung für Tassenplatzierung
- SCAE Gold Cup Kaffequalität
- minimale Standfläche
- integrierte Heißwasserausgabe
- automatische Steuerung der angeschlossenen Mühle
- Dosierung der Kaffee- und Wassermengen
- präzise Wassermenge und Temperatur
- elegantes Design

### Technische Daten

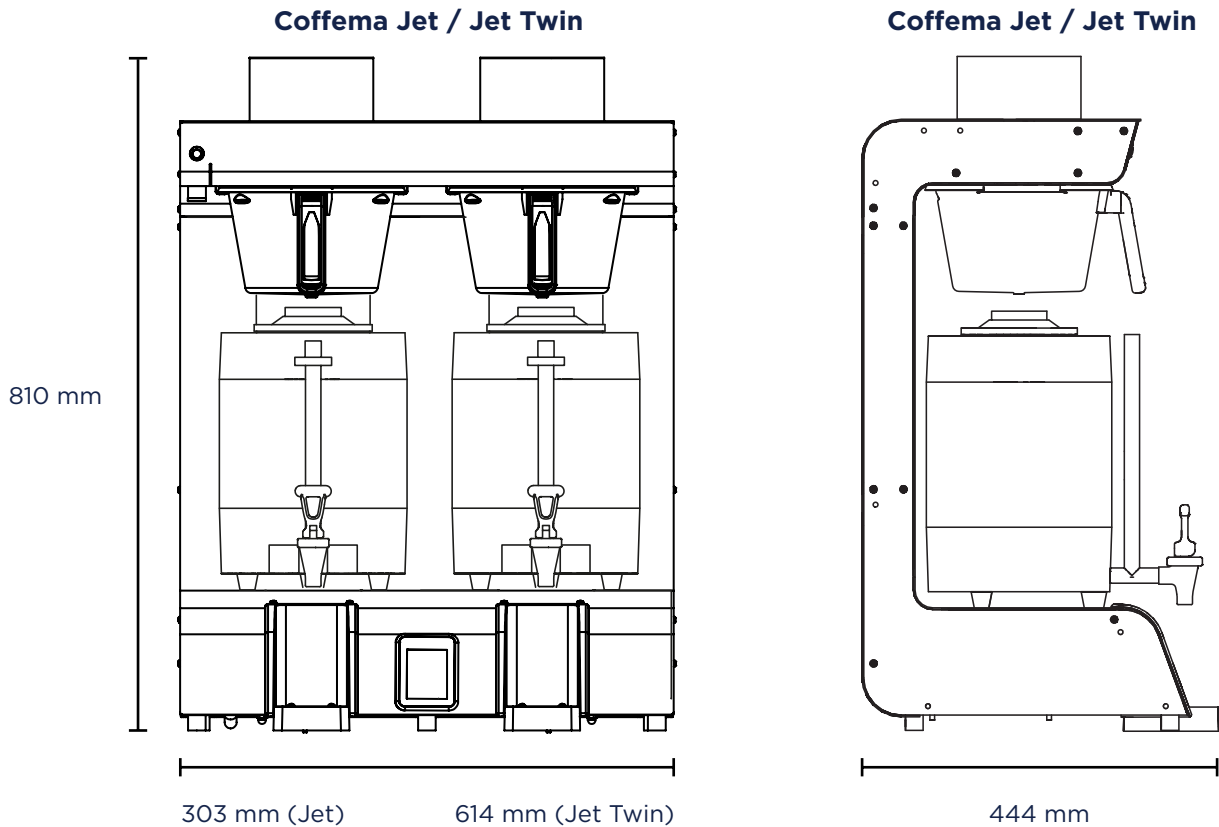
	<b>Coffema Jet</b>	<b>Coffema Jet Twin</b>
Abmessungen Filterkaffeemaschine (B x H x T)	303 mm x 810 mm x 444 mm	614 mm x 810 mm x 444 mm
Abmessungen Thermobehälter (B x H x T)	245 mm x 570 mm x 420 mm	245 mm x 570 mm x 420 mm
Kaffee-Ausgabeleistung pro Stunde	ca. 200 Tassen	ca. 400 Tassen
Sofortleistung Kaffee	6 l	12 l
Sofortleistung Heißwasser	unbegrenzt	unbegrenzt
maximale Auslaufhöhe (mit Tropfschale)	122 mm	122 mm
maximale Auslaufhöhe (ohne Tropfschale)	152 mm	152 mm
Wasseranschluss	fest	fest
Gewicht Thermobehälter	7 kg	2 x 7 kg
Spannung	230 V~, 50 Hz	400 V~, 50 Hz
Absicherung	1 x 16 A	3 x 16 A
Leistung	2800 W	5600 W
durchschnittliche Temperaturabsenkung / h.	1,5 °C	1,5 °C
Farbe	edelstahl	edelstahl

### Coffema International GmbH

Obenauptstraße 7 • 22335 Hamburg • Germany  
 Telefon +49 40 500 25 450 • service@coffema.de • www.coffema.de

*Richtig guter Kaffee. Für alle. Überall.*

## Abmessungen



## Bauseitige Voraussetzungen

- 1 Wir empfehlen min. 200 mm Freiraum oberhalb der Maschine.
  - 2 Der Abstand der Maschine von Wänden und Gegenständen muss min. 50 mm betragen.
  - 3a **Für Coffema Jet:** Elektroanschluss: eine separat, mit 16 A abgesicherte Schutzkontaktsteckdose 230 V (empfehlenswert ist ein FI-Schutzschalter mit 30 mA).
  - 3b **Für Coffema Jet Twin:** Elektroanschluss: eine separat, mit 3 x 16 A abgesicherte CEE-Buchse, rot, 3P+N+E, 400 V. Diese muss mit einem FI-Schutzschalter mit max. 30 mA abgesichert sein.
  - 4 Wasseranschluss: 3/4"-Außengewinde mit Eckventil, min. 1 bar, max 6 bar, Druckminderer (ab 6 bar Leitungsdruck) und separaten, gut erreichbaren, unverbauten Absperrhahn (höchstens 1,5 m vom Gerät entfernt)
  - 5 Wasserfiltersystem: Ein Aktivkohlefilter ist generell empfehlenswert. Ab 6° dKH wird ein Enthärtungsfilter dringend empfohlen, welcher bei Coffema erhältlich ist. Hinweis: Bei Kalkschäden greift die Garantie NICHT!
  - 6 Aufstellung in horizontaler Lage auf einer ebenen, stabilen Fläche auf einer Höhe von min. 850 mm.
- i* Diese Maschine darf nur in geschlossenen Umgebungen bei einer Temperatur zwischen 5°C und 30°C und maximal 80% Luftfeuchtigkeit betrieben werden.

