

Beschreibung

Die Carimali 26 Plus ist mit ihrer kompakten Baubreite von unter 26 cm und einer Leistungsaufnahme von max. 1.700 W ein Platz- und Stromsparwunder für Ihre Kaffeeküchen oder kleinen Meeting Points. Die Maschine bietet als Jolly-Version eine hohe Flexibilität durch die Möglichkeit, zwischen der mobilen und der festen Wasserversorgung umzuschalten, wodurch die Maschine in ihrer Platzierbarkeit unabhängig ist. Eine hohe Produktvielfalt ergibt sich aus einem Bohnen- sowie zwei weiteren Toppingbehältern. Die Trendfarbe „matt-schwarz“ und ein 7“ Multicolour-Touch-Display unterstreichen das elegante Design. Der Bohnen- und die Produktbehälter können abgeschlossen und zum Befüllen nach vorn herausgenommen werden. Mit einem gemessenen db - Wert von unter 70 ist die Carimali 26 Plus zudem im Vergleich zu anderen Maschinen in dieser Preisklasse sehr geräuscharm.



Ausstattungshighlights



7" Multicolour-Touch-Display



bis zu 16 Produktwahl-
tasten gleichzeitig
anzeigbar



zentrale Heißwasser-
abgabe



abklappbarer
Tassentisch

Technische Daten

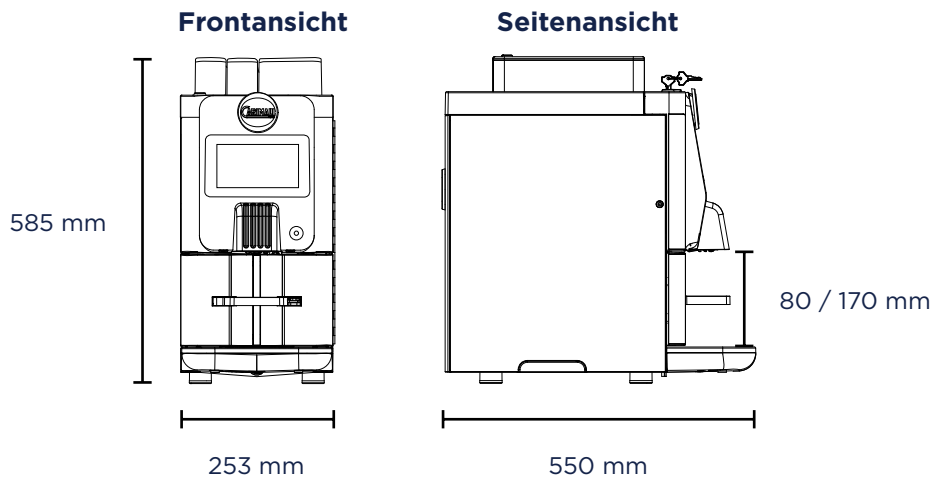
Abmessungen (B x H x T)	253 mm x 585 mm x 550 mm
Produktwahl-tasten	max. 24 (+ 3 Heißwasser)
Gewicht	24 kg
abklappbarer Tassentisch	80 / 170 mm
maximale Auslaufhöhe	170 mm
Anzahl / Kapazität Bohnenbehälter	1 (0,6 kg)
Anzahl / Kapazität Produktbehälter	2 (je 0,7 l)
Anzahl Mühlen	1
Anzahl Mixer	1
Kapazität Kaffeeboiler	0,6 l
Kapazität Tresterbehälter	ca. 40 Portionen
Kapazität Tropfschale	0,6 l
Volumen Brühkammer	7 - 10 g (Standard)
Wasserversorgung	Festanschluss & Tank (Jolly-Version) inkl. Caripure 100 Wasserfilter
Spannung / Absicherung	230 V-, 50, 60 Hz
Absicherung	1 x 16 A
Leistung	1700 W
Geräuschemissionen	< 70 dB
Farbe	schwarz (matt)

Coffema International GmbH

Obenhauptstraße 7 • 22335 Hamburg • Germany
Telefon +49 40 500 25 0 • service@coffema.de • www.coffema.de

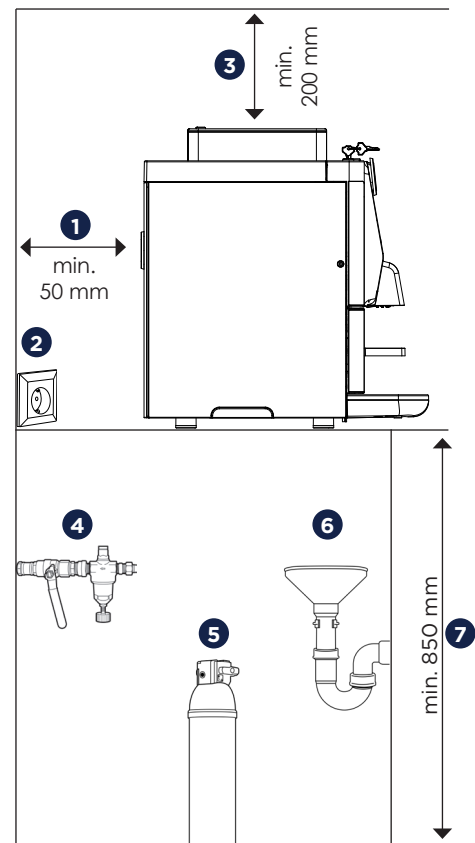
Richtig guter Kaffee. Für alle. Überall.

Abmessungen



Bauseitige Voraussetzungen

- 1 Der Abstand der Maschine von Wänden und Gegenständen muss min. 50 mm betragen.
 - 2 Elektroanschluss: eine separat, mit 16 A abgesicherte Schutzkontaktsteckdose 230 V (empfehlenswert ist ein FI-Schutzschalter mit 30 mA).
 - 3 Wir empfehlen min. 200 mm Freiraum oberhalb der Maschine zum Befüllen der Produktbehälter.
 - 4 Wasseranschluss: 3/4"-Außengewinde mit Eckventil, min. 1 bar, max 6 bar, Druckminderer (ab 6 bar Leitungsdruck) und separaten, gut erreichbaren, unverbauten Absperrhahn (höchstens 1,5 m vom Gerät entfernt)
 - 5 (Nur bei Festwasseranschluss) Wasserfiltersystem: Ein Aktivkohlefilter ist generell empfehlenswert. Ab 6° dKH wird ein Enthärtungsfilter dringend empfohlen, welcher bei Coffema erhältlich ist. Hinweis: Bei Kalkschäden greift die Garantie NICHT!
 - 6 Wasserabfluss: max. 1,50 m entfernt vom offenen Trichter des Siphons, min. 40 mm Durchmesser und geeignet für Heißwasser.
 - 7 Aufstellung in horizontaler Lage auf einer ebenen, stabilen Fläche auf einer Höhe von min. 850 mm.
- i** Diese Maschine darf nur in geschlossenen Umgebungen bei einer Temperatur zwischen 5°C und 30°C und maximal 70% Luftfeuchtigkeit betrieben werden.



Optionales Zubehör

- Wasserfilter
- Bohnenbehälter à 1,2 kg
- Produktbehälter à 1,8 l
- Coin-Box
- MDB-Interface
- Chip-Card-Leser
- Anbindung bargeldloser Zahlungssysteme
- Münzwechsler (inkl. Gehäuse)
- Münzprüfer (inkl. Gehäuse)
- KIT GSM-Modem
- Reinigungsabo

Maschinenrückseite

Carimali 26 Plus

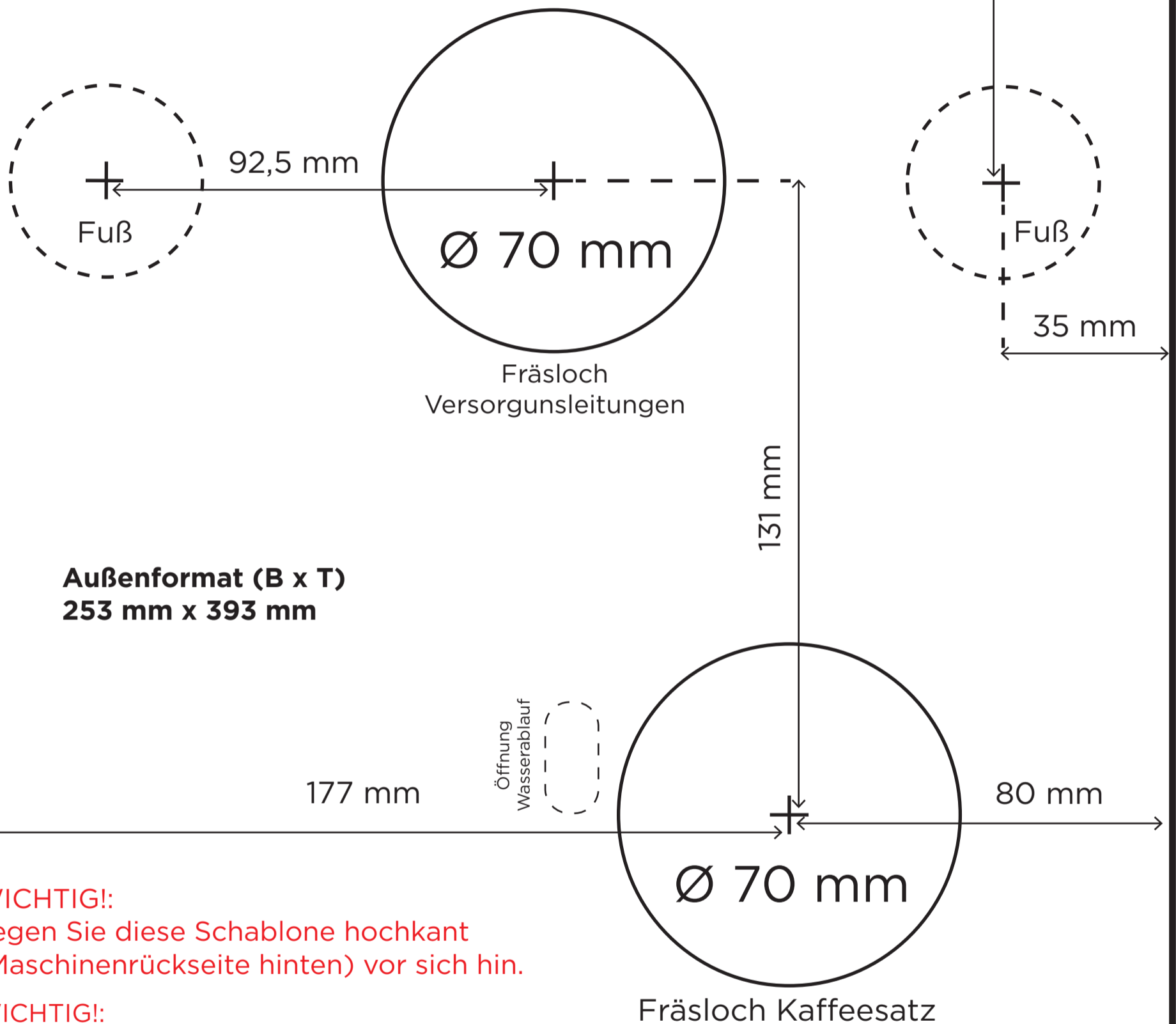
Blattkante =
Wandanschlag

Wasser-
anschluss

Strom-
anschluss

50 mm

Tischausschnitt Carimali 26 Plus



Außenformat (B x T)
253 mm x 393 mm

WICHTIG!:
Legen Sie diese Schablone hochkant
(Maschinenrückseite hinten) vor sich hin.

WICHTIG!:
nur Maßstab 1:1, wenn Ausdruck auf
DIN A3 mit folgender Druckeinstellung:
„benutzerdefinierter Maßstab 100 %“

Coffema International GmbH
Obenhauptstraße 7 • 22335 Hamburg • Germany
Telefon +49 40 500 25 0 • service@coffema.de • www.coffema.de

 **COFFEMA**

