

## Beschreibung

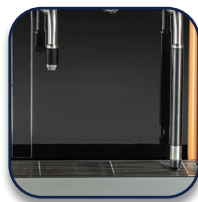
Die Eversys Enigma e'2m mit einer Breite von 56 cm ist für eine Ausgabe von 2 Espresso gleichzeitig vorgesehen. Kaffee und Heißwasser können gleichzeitig ausgegeben werden. Die Maschine ist mit einem integrierten Milchsystem ausgestattet. Durch die e'Levelling-Funktion wird durch eine leichte Vibration der Brühkammer eine gleichmäßige Verteilung des Kaffeemehls gewährleistet. Die Americanotemperatur ist jeweils individuell einstellbar. Die Verwendung von zwei Milchsorten ist möglich. Die Heißwassertemperatur ist standardmäßig manuell und optional automatisch einstellbar.



## Ausstattungshighlights



erhöhter Heißwasserauslauf



Dampfschwert mit präzisiertem Micro Air Dosing System



10,1"-Touchscreen



optionaler 1,5-Step: individuell einstellbare Milchschaumkonsistenzen

## Technische Daten

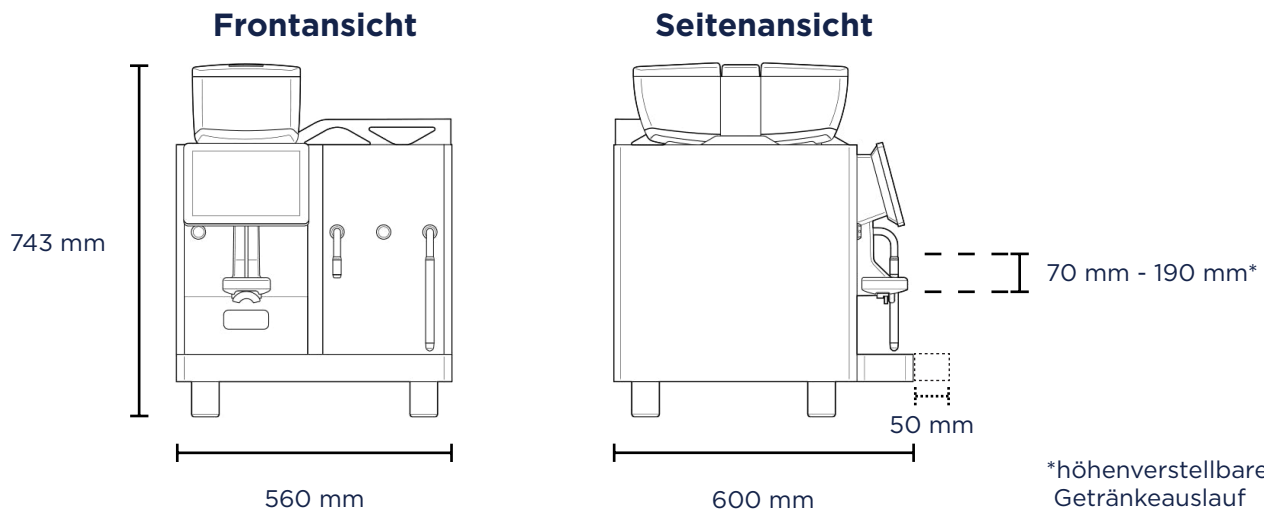
Abmessungen (B x H x T)	560 mm x 743 mm x 600 mm (650 mm mit großer Tropfschale)
Anzahl / Kapazität Bohnenbehälter	2 / je 1,5 kg
Kapazität Kaffeeboiler	1,5 l
Kapazität Dampfkessel	5,4 l
Kapazität Tresterbehälter	ca. 700 g
Kapazität Tassenwärmerplatte	bis zu 64 Espressotassen
Tropfschale	standard groß (mit oder ohne Milchkännchenreiniger) (optional)
Inhalt Brühkammer	1 x 24 g
Mahlwerk	2 x Keramik-Mahlscheiben à 64 mm
höhenverstellbarer Getränkeauslauf	70 mm - 190 mm
maximale Auslaufhöhe Kaffee	190 mm
Auslaufhöhe Heißwasser	160 mm (optional: 215 mm)
Wasseranschluss	fest
Stundenleistung Kaffee	ca. 175 Tassen
Stundenleistung Heißwasser	ca. 170 Tassen
empfohlene Jahresleistung	50.000 Tassen
Spannung	400 V-, 50/60 Hz
Leistung (eingeschalteter Zustand)	7400 W
Leistung (Standby-Modus)	< 2 W
Absicherung	3 x 16 A
Schnittstellen	2 x USB, 1 x Ethernet, 1 x CCI / CSI / API
Geräuschpegel	< 70 dB
Gewicht	94 kg
Farben	standard: tempest / earth kundenspezifisch: standardfarbend (RAL / Pantone), Metallic, Pearl Effect

## Coffema International GmbH

Obenauptstraße 7 • 22335 Hamburg • Germany  
Telefon +49 40 500 25 0 • service@coffema.de • www.coffema.de

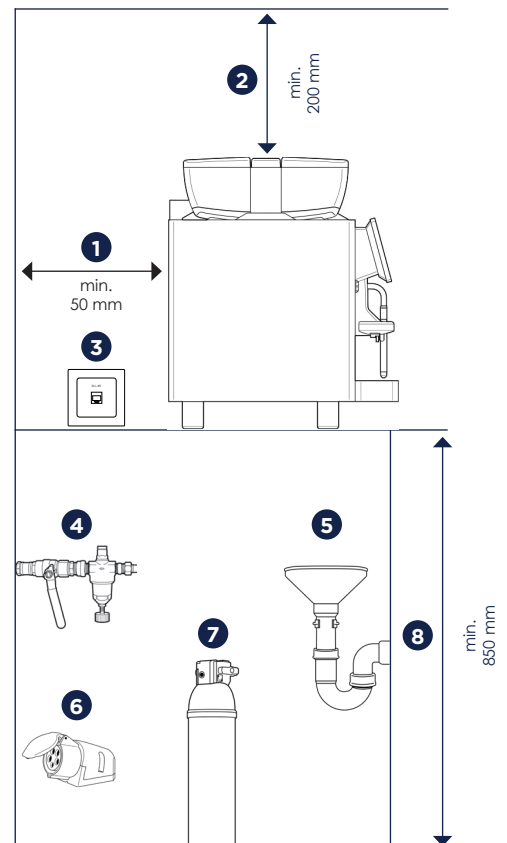
*Richtig guter Kaffee. Für alle. Überall.*

## Abmessungen



## Bauseitige Voraussetzungen

- 1 Der Abstand der Maschine von Wänden und Gegenständen muss min. 50 mm betragen.
  - 2 Wir empfehlen min. 200 mm Freiraum oberhalb der Maschine zum Befüllen der Produktbehälter.
  - 3 Netzwerkanschluss RJ-45.
  - 4 Wasseranschluss: 3/8"-Außengewinde mit Eckventil, min. 2,5 bar, max 6 bar, Druckminderer (ab 6 bar Leitungsdruck) und separaten, gut erreichbaren, unverbauten Absperrhahn (höchstens 1,5 m vom Gerät entfernt).
  - 5 Wasserabfluss: max. 1,50 m entfernt vom offenen Trichter des Siphons, min. 40mm Durchmesser und geeignet für Heißwasser.
  - 6 Elektroanschluss: eine separat, mit 3 x 16A abgesicherte CEE-Buchse, rot, 3P+N+E, 400 V. Diese muss mit einem 3P FI-Schutzschalter mit max. 30 mA abgesichert sein.
  - 7 Wasserfiltersystem: Ein Aktivkohlefilter ist generell empfehlenswert. Ab 6° dKH wird ein Enthärtungsfilter dringend empfohlen, welcher bei Coffema erhältlich ist. Hinweis: Bei Kalkschäden greift die Garantie NICHT!
  - 8 Aufstellung in horizontaler Lage auf einer ebenen, stabilen Fläche auf einer Höhe von min. 850 mm.
- i** Diese Maschine darf nur in geschlossenen Umgebungen bei einer Temperatur zwischen 5°C und 30°C und maximal 80% Luftfeuchtigkeit betrieben werden.



## Optionales Zubehör

- Satzabwurf
- Option für 2 Milchsorten
- Handeinwurf
- Einstellbare Heißwasser-Temperatur
- 1,5-Step
- Kaltmilchschaum
- Vorkonfiguration für Selbstbedienung (inkl. Tassenzentrierhilfe und abschließbaren Bohnenbehältern, ohne Dampfschwert)
- Kassenanbindung
- Anbindung verschiedener Zahlssysteme (bargeldlos, Zahlung in bar)
- Netzwerkkabel
- WLAN-Router
- LTE-WLAN-Modem (inkl. Kabel)
- MDB-Interface
- Reinigungsabo

## Coffema International GmbH

Obenhauptstraße 7 • 22335 Hamburg • Germany  
Telefon +49 40 500 25 0 • service@coffema.de • www.coffema.de

*Richtig guter Kaffee. Für alle. Überall.*